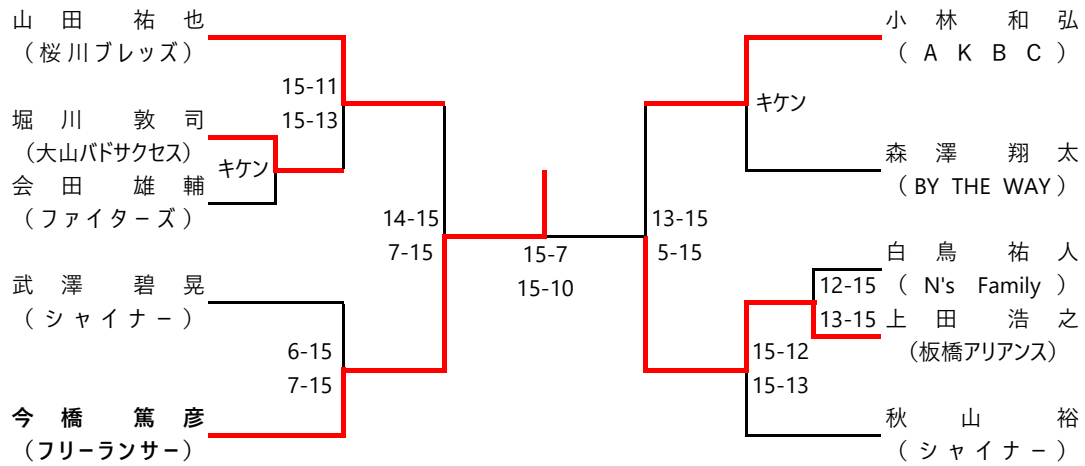


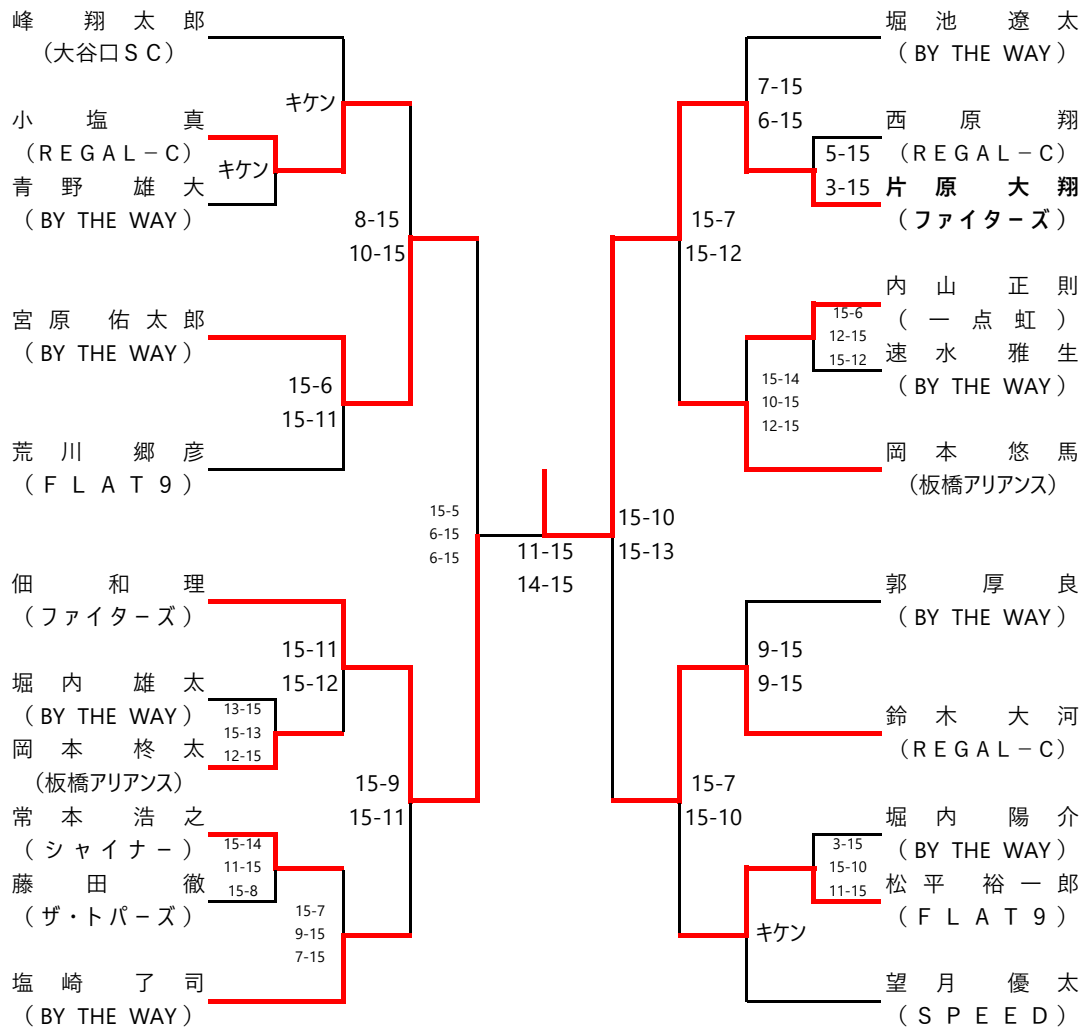
男子1部

表彰 1位 2位

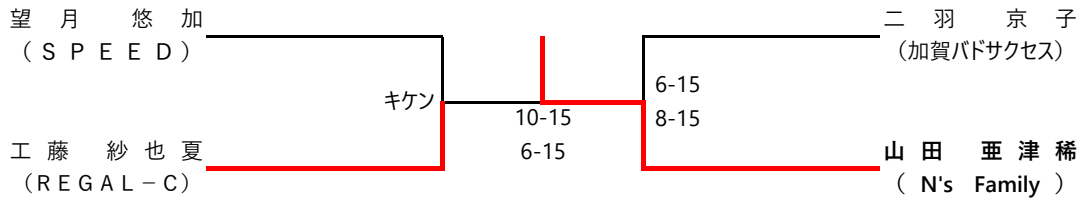


男子2部

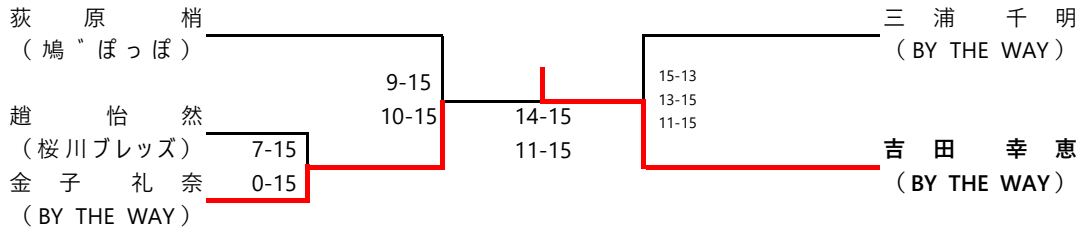
表彰 1位 2位 3位 3位



女子1部 表彰 1位



女子3部 表彰 1位



女子40歳以上の部 表彰 1位

| | 渡邊 純子 (信天翁) | 井上 敦子 (緑小クラブ) | 芦田 和子 (TEAM JAM) | 勝敗 | 順位 |
|---------------------|----------------|------------------------|------------------------|-----|----|
| 渡邊 純子 (信天翁) | - | 15-10 15-8 | 15-10 15-4 | 2-0 | 1 |
| 井上 敦子 (緑小クラブ) | 10-15 8-15 | - | 15-6 11-15 15-10 | 1-1 | 2 |
| 芦田 和子 (TEAM JAM) | 10-15 4-15 | 6-15 15-11 10-15 | - | 0-2 | 3 |