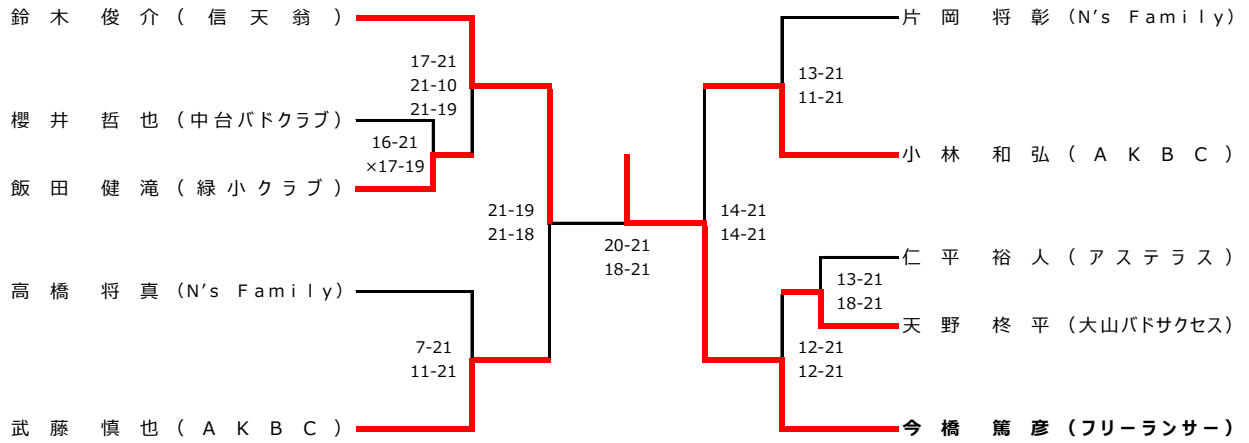
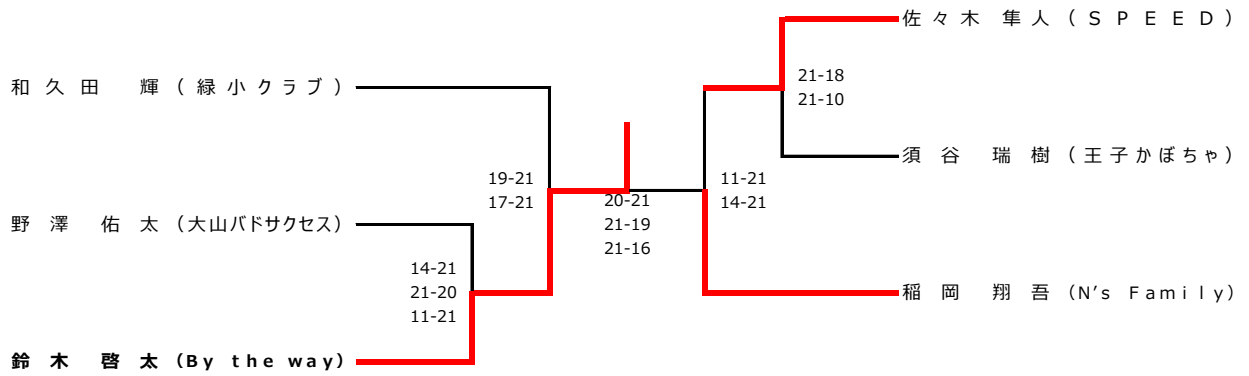


**男子1部** 表彰 1位 2位 3位 3位

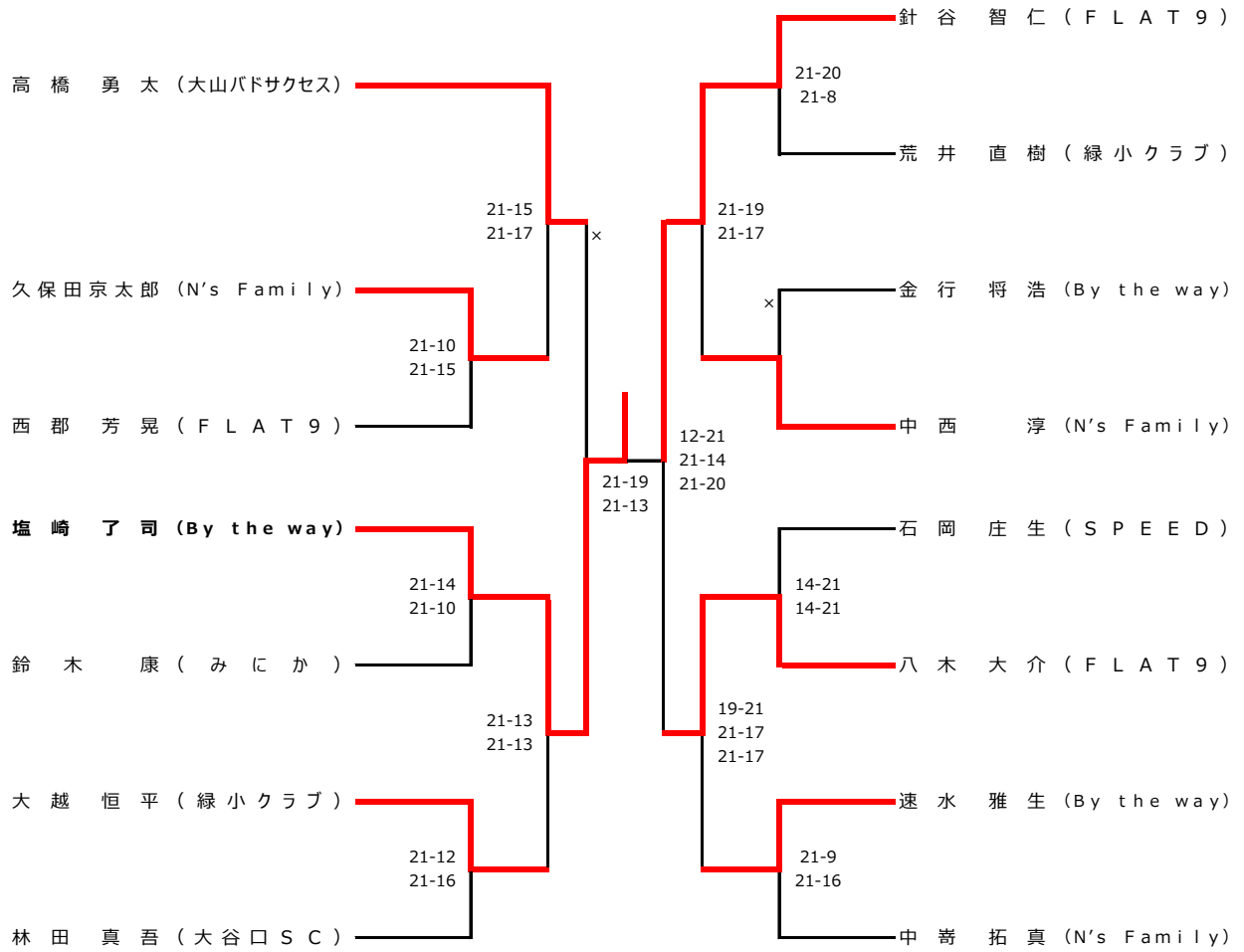


**男子2部** 表彰 1位 2位



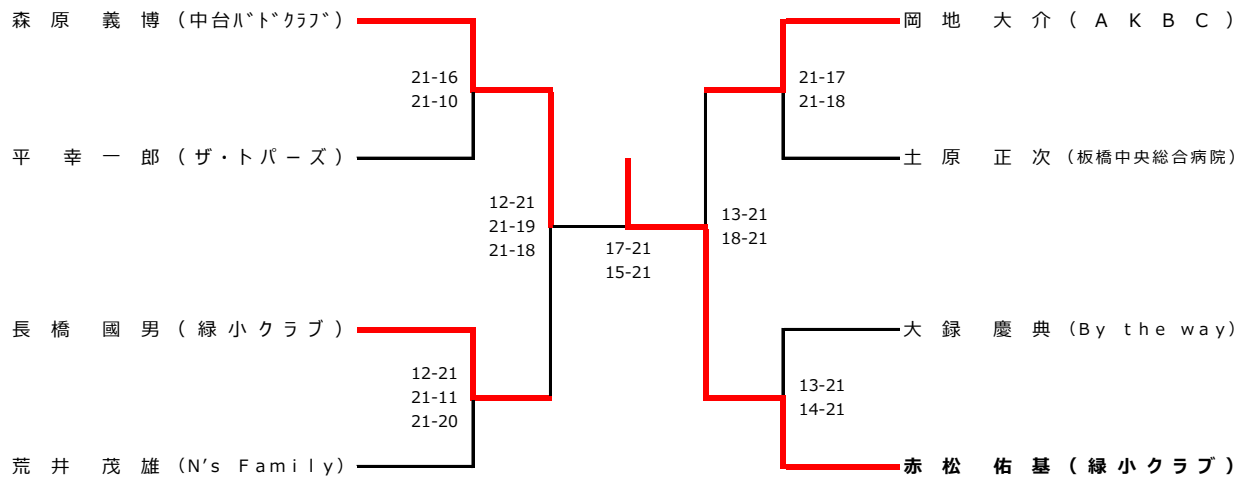
男子3部

表彰 1位 2位 3位 3位

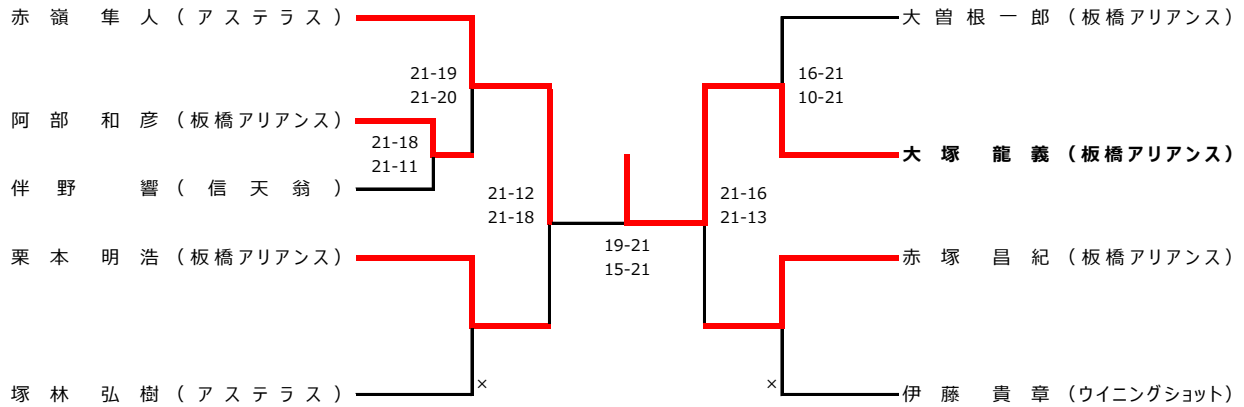


男子4部

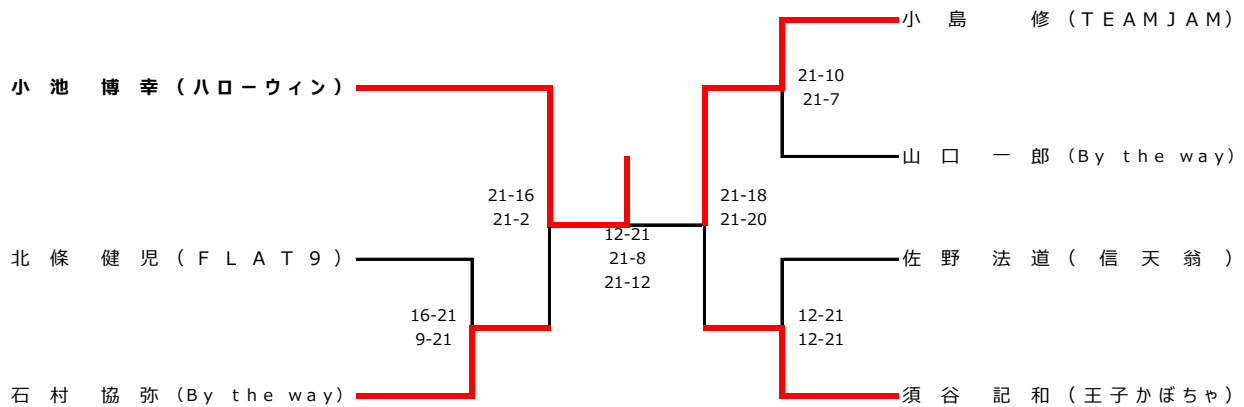
表彰 1位 2位



**男子40歳以上の部** 表彰 1位 2位



**男子50歳以上の部** 表彰 1位 2位



**女子1部** 表彰 1位 15点ゲーム

	櫻井	渡辺	瀬戸	河合	勝敗	順位
櫻井亜津稀 (N's Family)		5-15 2-15	6-15 7-15	9-15 8-15	0-3	4
渡辺友夏 (N's Family)	15-5 15-2		14-15 11-15	13-15 15-8 15-10	2-1	2
瀬戸ひかる (N's Family)	15-6 15-7	15-14 15-11		15-10 15-6	3-0	1
河合愛子 (桜川ブレッズ)	15-9 15-8	15-13 8-15 10-15	10-15 6-15		1-2	3

**女子2部** 表彰 1位 15点ゲーム

	下地	大塚	青田	勝敗	順位
下地 萌花 (N's Family)		15-10 15-11	10-15 15-12 6-15	1-1	2
大塚 里奈 (N's Family)	10-15 11-15		9-15 11-15	0-2	3
青田 綾香 (N's Family)	15-10 12-15 15-6	15-9 15-11		2-0	1

**女子3部・4部** 表彰 各1位 15点ゲーム

	寒河江	坂本	半澤	佐藤	池田	勝敗	順位	
3部	寒河江 紗也香 (FLAT9)	15-6 13-15 15-13	15-4 15-13	15-4 15-7	15-7 15-6	2-0	1	
	坂本 遥 (加賀バドサクセス)	6-15 15-13 13-15		15-12 15-6	15-14 15-9	15-10 15-13	1-1	2
	半澤 美希 (鳩`ぼっぼ)	4-15 13-15	12-15 6-15		15-10 11-15 15-12	15-7 15-5	0-2	3
4部	佐藤 知加 (大谷口SC)	4-15 7-15	14-15 9-15	10-15 15-11 12-15		15-3 15-11	1-0	1
	池田 奈緒美 (鳩`ぼっぼ)	7-15 6-15	10-15 13-15	7-15 5-15	3-15 11-15		0-1	2

※ランクの異なる対戦の成績は最終成績に反映しません

**女子50歳以上の部** 表彰 1位 2位 15点ゲーム

	井上	芦田	石井	三浦	村田	勝敗	順位
井上 敦子 (緑小クラブ)		15-13 15-12	15-8 12-15 13-15	15-12 15-11	15-11 15-11	3-1 (7-2)	1
芦田 和子 (TEAMJAM)	13-15 12^15		12-15 14-15	15-11 15-8	9-15 3-15	1-3 (2-6)	4
石井 かおり (M & m)	8-15 15-12 15-13	15-12 15-14		7-15 15-14 6-15	12-15 5-15	2-2	3
三浦 ちか (ハローウィン)	12-15 11-15	11-15 8-15	15-7 14-15 15-6		4-15 9-15	1-3 (2-7)	5
村田 佐智子 (桜川ブレッズ)	11-15 11-15	15-9 15-3	15-12 15-5	15-4 15-9		3-1 (6-2)	2