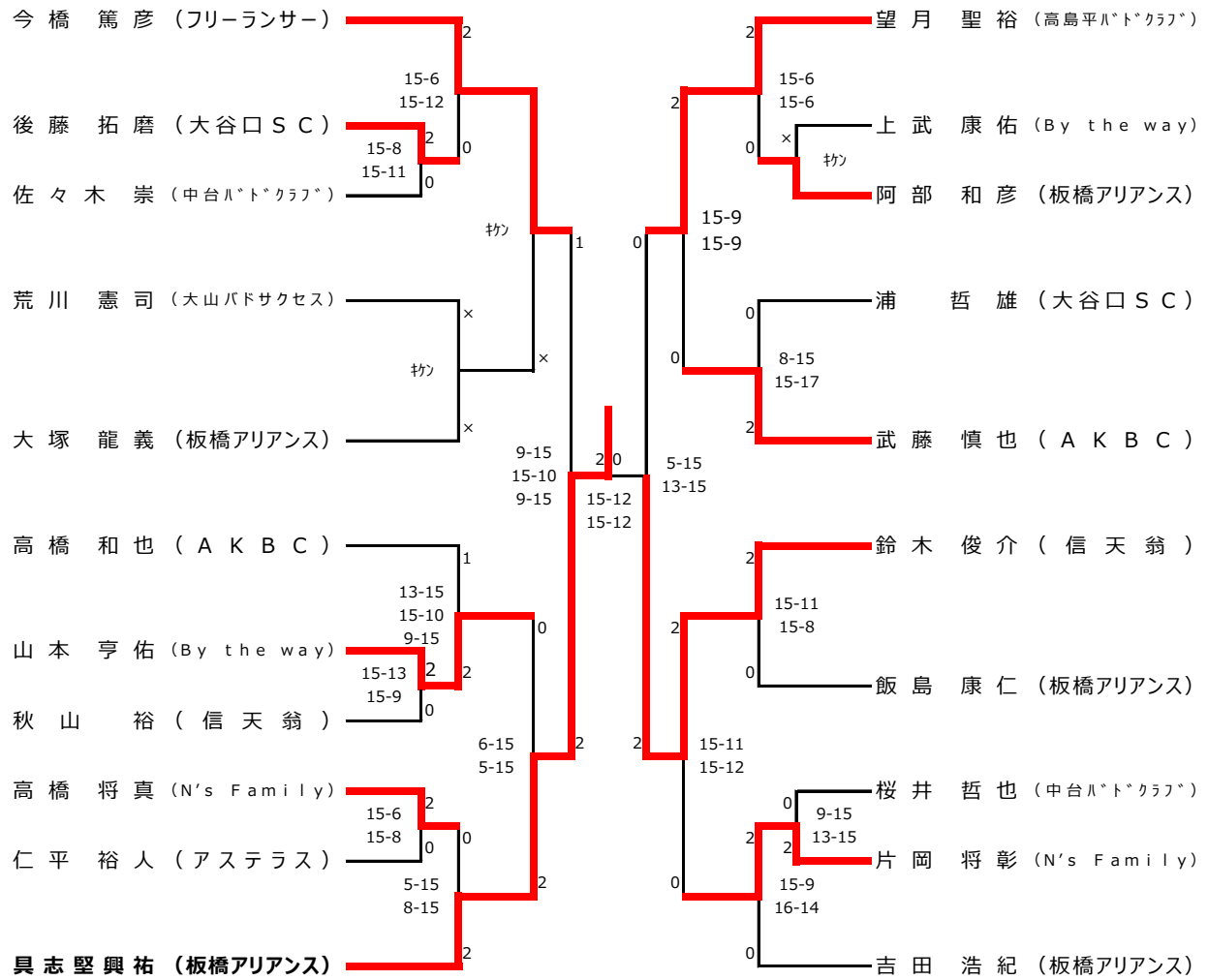
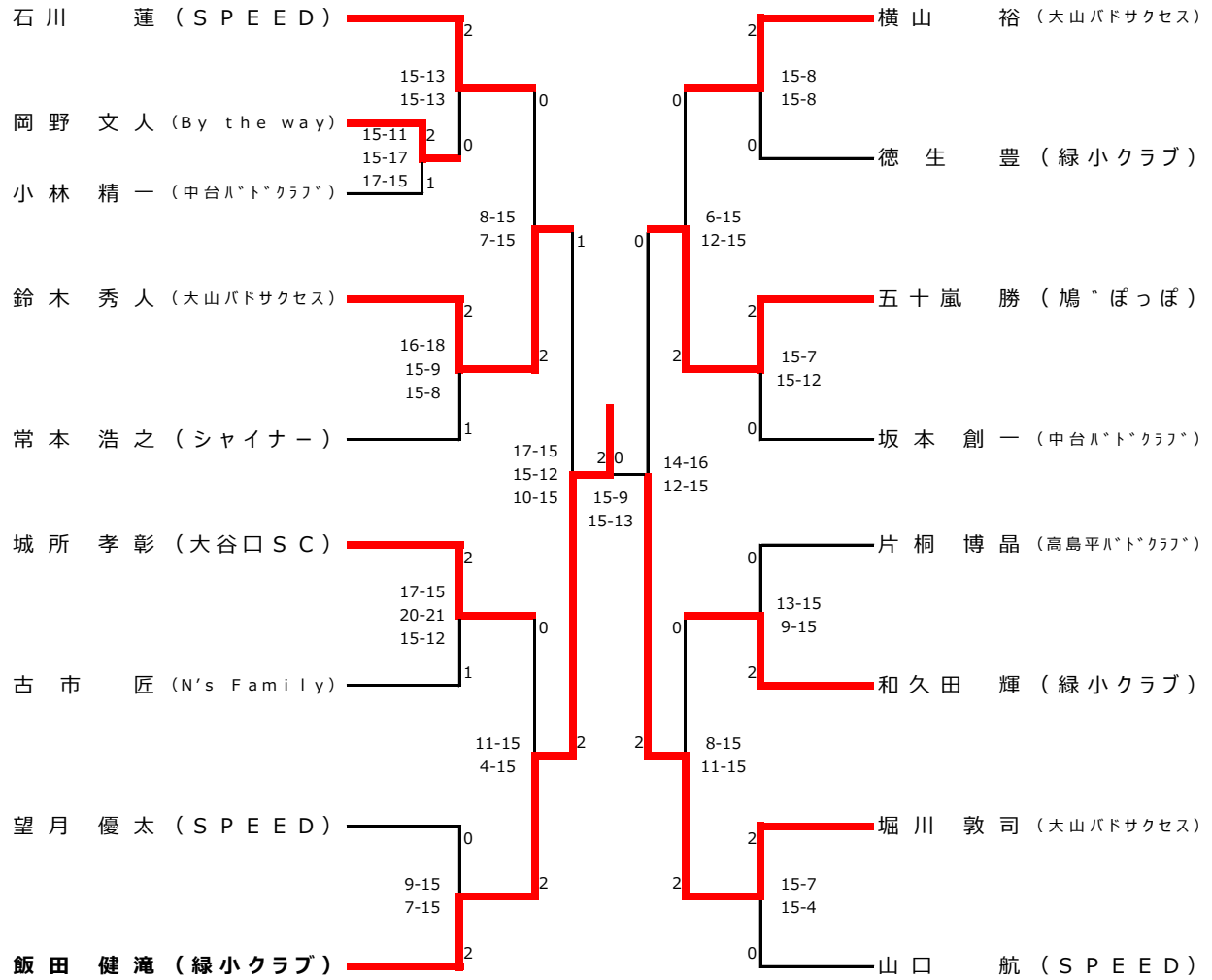


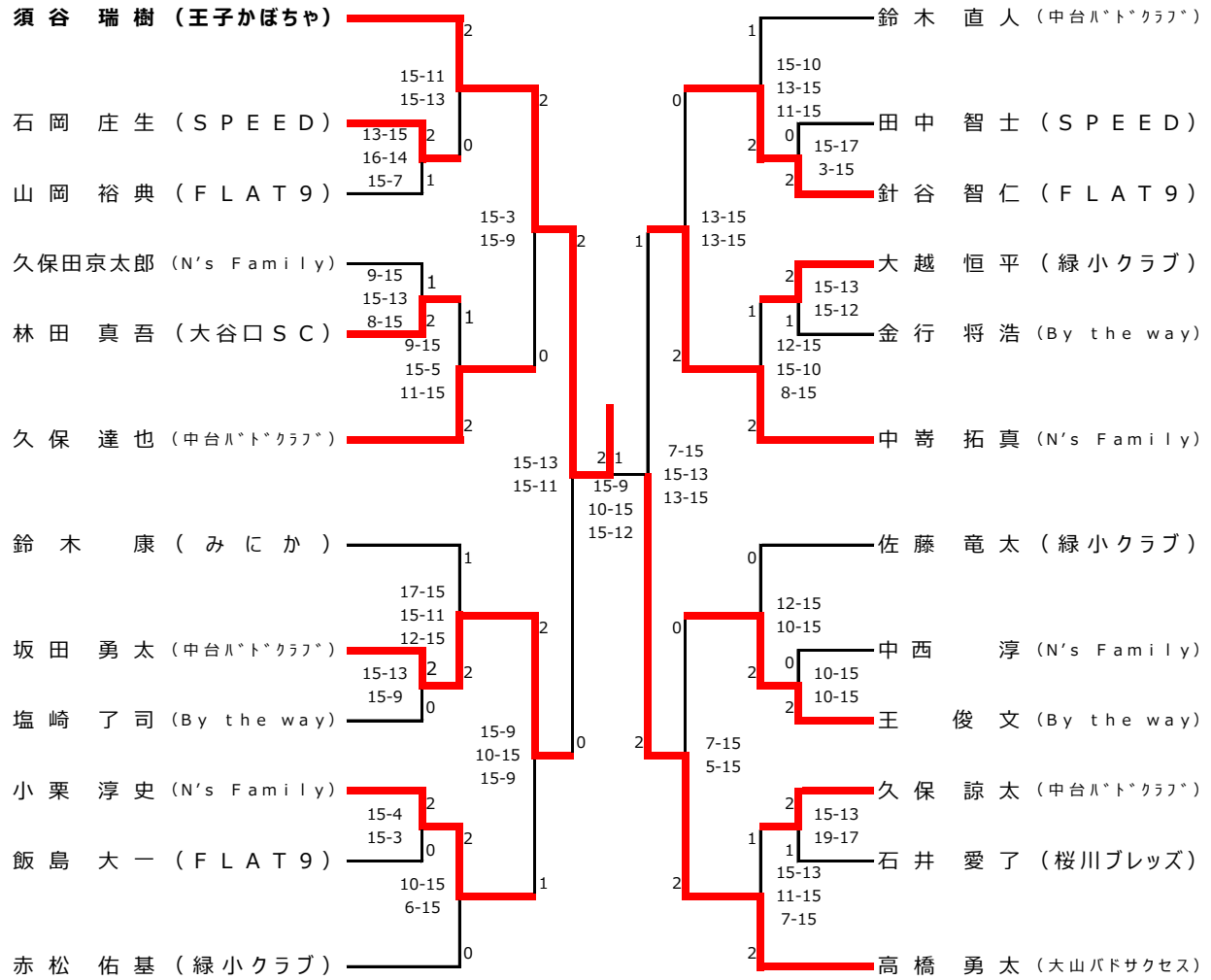
男子1部 表彰 1位 2位 3位 3位



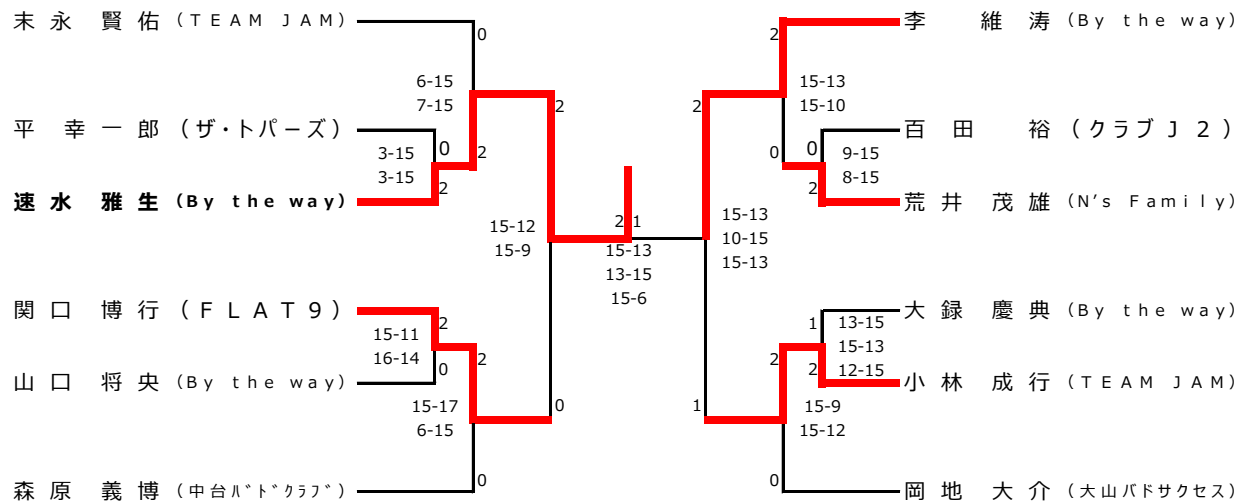
男子2部 表彰 1位 2位 3位 3位



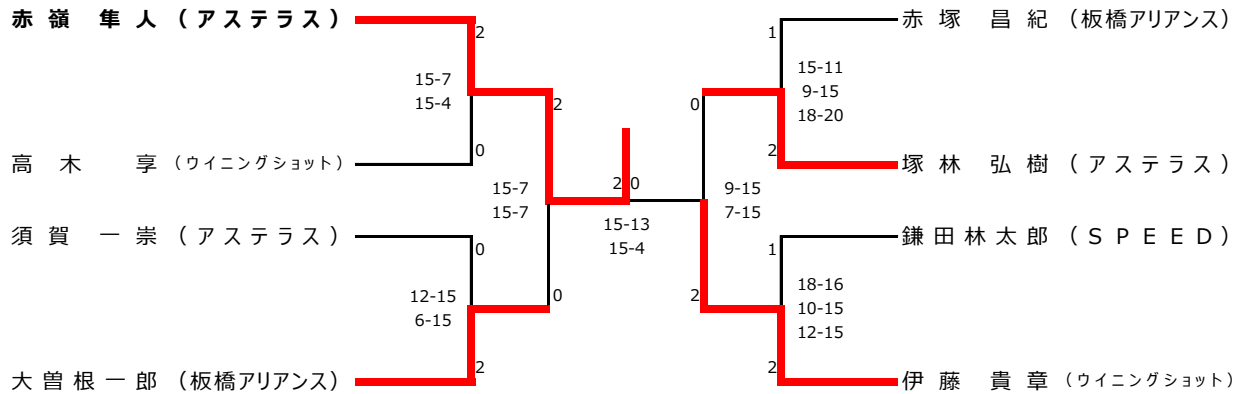
男子3部 表彰 1位 2位 3位 3位



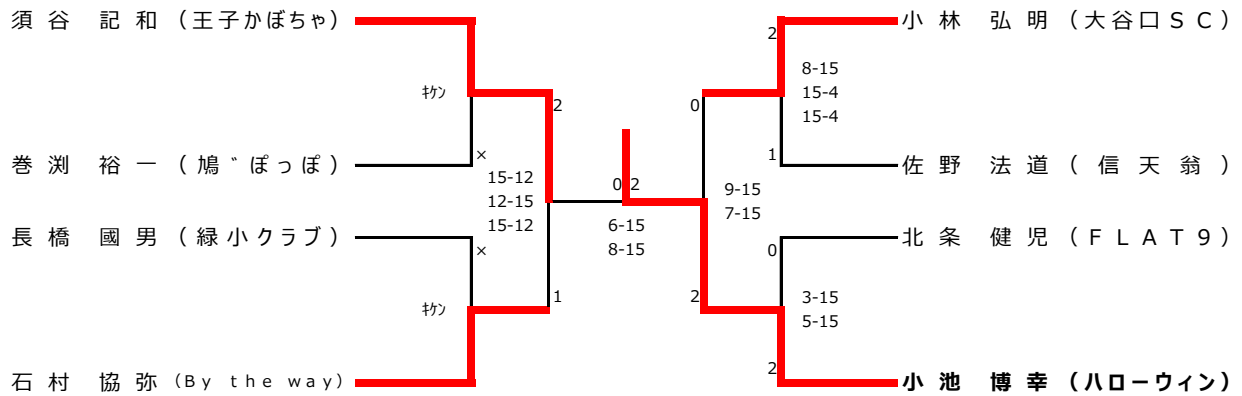
男子4部 表彰 1位 2位



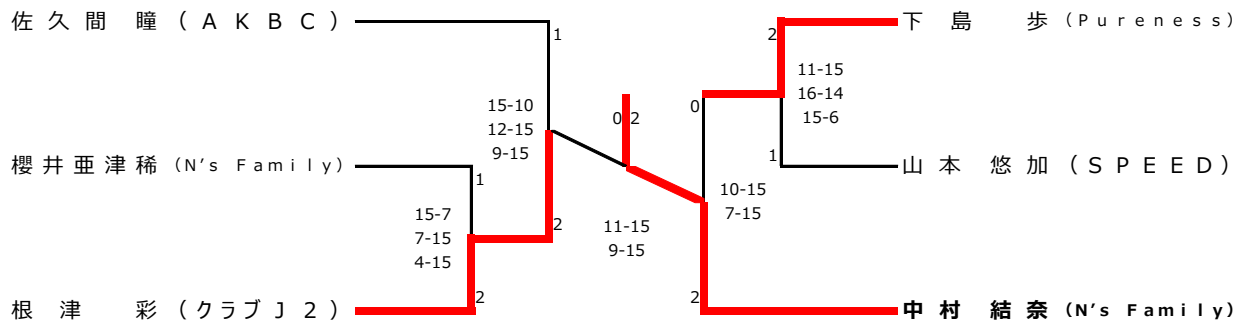
男子40歳の部 表彰 1位 2位



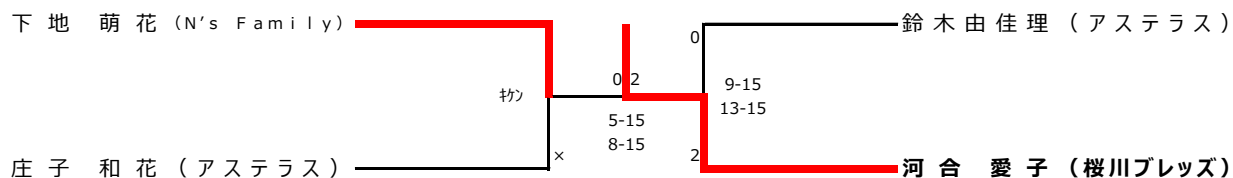
男子50歳の部 表彰 1位 2位



女子1部 表彰 1位



女子2部 表彰 1位



女子3部 表彰 1位

	大塚 里奈	高橋 弥生	石井かおり	勝 敗	順 位
大塚 里奈 (N's Family)		15-11 14-16 15-6	15-10 15-7	2-0	1
高橋 弥生 (中台ハートクラブ)	11-15 16-14 6-15		13-15 12-15	0-2	3
石井かおり (M & m)	10-15 7-15	15-13 15-12		1-1	2

女子50歳の部 表彰 1位

