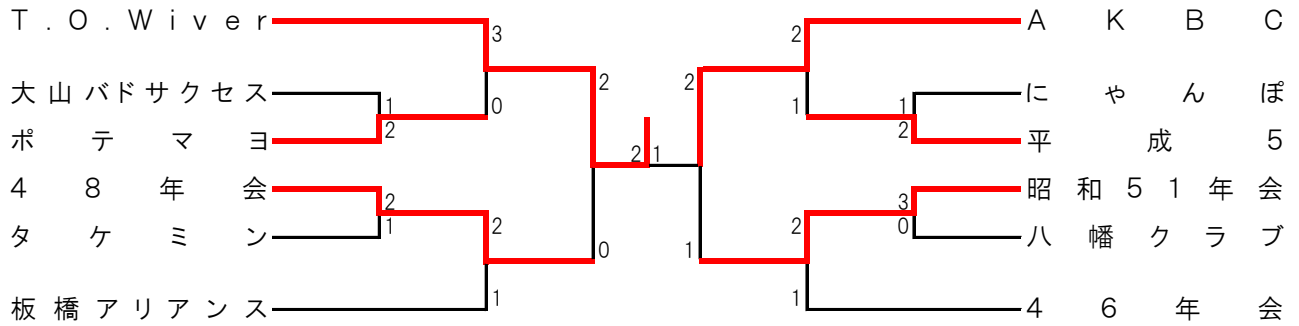
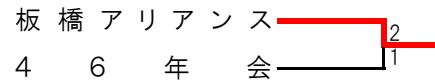
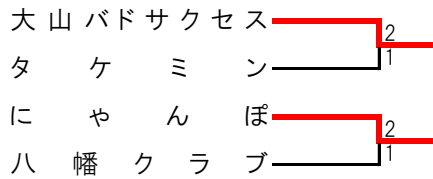


男子1部



男子1部 敗者戦



①

大山バドサクセス	1	—	2	ポテマヨ
田中 真一 荒川 憲司	1	$\begin{pmatrix} 14 & - & 21 \\ 21 & - & 17 \\ 11 & - & 21 \end{pmatrix}$	2	杉野 政之 森川 広太
野口 祐輔 田中 大智	0	$\begin{pmatrix} 14 & - & 21 \\ 11 & - & 21 \end{pmatrix}$	2	小林 歩 森川 政人
清水川雄也 渡辺 壮駿	2	$\begin{pmatrix} 17 & - & 21 \\ 21 & - & 19 \\ 21 & - & 20 \end{pmatrix}$	1	石崎 涉 宮本 麗

②

48年会	2	—	1	タケミン
鈴木 信男 合田 洋平	0	$\begin{pmatrix} 12 & - & 21 \\ 17 & - & 21 \\ - & - & - \end{pmatrix}$	2	田口 陽向 倉持 健太
舟木 康司 力丸 和宏	2	$\begin{pmatrix} 19 & - & 21 \\ 21 & - & 18 \\ 21 & - & 12 \end{pmatrix}$	1	仁島 大輝 木村 剛美
大貫 勝 佐藤由紀夫	2	$\begin{pmatrix} 17 & - & 21 \\ 21 & - & 18 \\ 21 & - & 14 \end{pmatrix}$	1	大平 圭亮 矢吹 丈

③

にゃんぼ	1	—	2	平成5
山本 翔太 永瀬 洋介	2	$\begin{pmatrix} 21 & - & 15 \\ 18 & - & 21 \\ 21 & - & 15 \end{pmatrix}$	1	山本 秀弥 小林 俊也
江藤 秀行 鍋島 光次	1	$\begin{pmatrix} 21 & - & 18 \\ 13 & - & 21 \\ 14 & - & 21 \end{pmatrix}$	2	中峰信太郎 平田 昇
伊藤 幸太 深山 拓哉	0	$\begin{pmatrix} 6 & - & 21 \\ 16 & - & 21 \\ - & - & - \end{pmatrix}$	2	大野 翔一 千葉 常

④

昭和51年会	3	—	0	八幡クラブ
佐藤 憲策 深谷 桂司	2	$\begin{pmatrix} 21 & - & 16 \\ 21 & - & 12 \\ - & - & - \end{pmatrix}$	0	菊地 健 阪口 巧
久保 憲一 加藤 譲	2	$\begin{pmatrix} 21 & - & 18 \\ 21 & - & 20 \\ - & - & - \end{pmatrix}$	0	高橋 良典 須賀 晴久
田宮 聡史 山口 智史	2	$\begin{pmatrix} 21 & - & 12 \\ 21 & - & 16 \\ - & - & - \end{pmatrix}$	0	佐藤 優希 柳沢 弘利

⑤

T.O.Wiver	3	—	0	ポテマヨ
藤野 紘史 西村 昭彦	2	$\begin{pmatrix} 21 & - & 18 \\ 19 & - & 21 \\ 21 & - & 15 \end{pmatrix}$	1	森川 広太 杉野 政之
福井 剛士 高橋 康平	2	$\begin{pmatrix} 21 & - & 11 \\ 21 & - & 16 \\ - & - & - \end{pmatrix}$	0	森川 政人 小林 歩
藤本ホセマリ 中西 健斗	2	$\begin{pmatrix} 21 & - & 13 \\ 21 & - & 17 \\ - & - & - \end{pmatrix}$	0	石崎 涉 宮本 麗

⑥

48年会	2	—	1	板橋アリアンス
大貫 勝 力丸 和宏	2	$\begin{pmatrix} 20 & - & 21 \\ 21 & - & 19 \\ 21 & - & 20 \end{pmatrix}$	1	中岡 晃啓 吉田 浩紀
合田 洋平 太田 頼次	0	$\begin{pmatrix} 16 & - & 21 \\ 17 & - & 21 \\ - & - & - \end{pmatrix}$	2	大塚 龍義 平子 将太
舟木 康司 佐藤由紀夫	2	$\begin{pmatrix} 21 & - & 14 \\ 21 & - & 17 \\ - & - & - \end{pmatrix}$	0	阿部 和彦 飯島 康仁

⑦

AKBC		2	-	1	平成5	
齊藤 亮太 高橋 良平	2	$\begin{pmatrix} 15 & - & 21 \\ 21 & - & 20 \\ 21 & - & 12 \end{pmatrix}$		1	平田 昇 中峰信太郎	
現王園琢磨 山田 真洋	2	$\begin{pmatrix} 21 & - & 12 \\ 20 & - & 21 \\ 21 & - & 20 \end{pmatrix}$		1	櫻井 恵介 山本 秀弥	
小林 和弘 冷牟田 駿	1	$\begin{pmatrix} 21 & - & 12 \\ 18 & - & 21 \\ 19 & - & 21 \end{pmatrix}$		2	千葉 常 大野 翔一	

⑨

T.O.Wiver		2	-	0	48年会	
藤本ホセマリ 藤野 紘史	2	$\begin{pmatrix} 21 & - & 17 \\ 21 & - & 12 \\ - & - & - \end{pmatrix}$		0	舟木 康司 力丸 和宏	
中西 健斗 高橋 康平	2	$\begin{pmatrix} 21 & - & 14 \\ 21 & - & 14 \\ - & - & - \end{pmatrix}$		0	太田 頼次 佐藤由紀夫	
福井 剛土 西村 昭彦		$\begin{pmatrix} - & - & - \\ - & - & - \\ - & - & - \end{pmatrix}$			合田 洋平 大貴 勝	

⑪

T.O.Wiver		2	-	1	AKBC	
藤本ホセマリ 高橋 康平	2	$\begin{pmatrix} 21 & - & 14 \\ 21 & - & 11 \\ - & - & - \end{pmatrix}$		0	小林 和弘 齊藤 亮太	
福井 剛土 中西 健斗	0	$\begin{pmatrix} 18 & - & 21 \\ 19 & - & 21 \\ - & - & - \end{pmatrix}$		2	現王園琢磨 山田 真洋	
藤野 紘史 西村 昭彦	2	$\begin{pmatrix} 16 & - & 21 \\ 21 & - & 19 \\ 21 & - & 19 \end{pmatrix}$		1	冷牟田 駿 高橋 良平	

敗者戦②

にゃんぼ		2	-	1	八幡クラブ	
山本 翔太 江藤 秀行	2	$\begin{pmatrix} 21 & - & 15 \\ 21 & - & 14 \\ - & - & - \end{pmatrix}$		0	菊地 健巧 阪口 巧	
漆原 亨 伊藤 幸太	0	$\begin{pmatrix} 13 & - & 21 \\ 18 & - & 21 \\ - & - & - \end{pmatrix}$		2	高橋 良典 須賀 晴久	
永瀬 洋介 鍋島 光次	2	$\begin{pmatrix} 21 & - & 10 \\ 21 & - & 16 \\ - & - & - \end{pmatrix}$		0	佐藤 優希 柳沢 弘利	

⑧

昭和51年会		2	-	1	46年会	
佐藤 憲策 深谷 桂司	2	$\begin{pmatrix} 21 & - & 13 \\ 21 & - & 19 \\ - & - & - \end{pmatrix}$		0	藤森 隆法 土屋 憲法	
久保 憲一 加藤 謙	1	$\begin{pmatrix} 21 & - & 16 \\ 15 & - & 21 \\ 13 & - & 21 \end{pmatrix}$		2	中島 真実 藤瀬 一郎	
田宮 聡史 山口 智史	2	$\begin{pmatrix} 21 & - & 13 \\ 21 & - & 12 \\ - & - & - \end{pmatrix}$		0	武田 亨 伊藤 政晴	

⑩

AKBC		2	-	1	昭和51年会	
高橋 良平 手柴 祐	1	$\begin{pmatrix} 14 & - & 21 \\ 21 & - & 9 \\ 17 & - & 21 \end{pmatrix}$		2	佐藤 憲策 深谷 桂司	
齊藤 亮太 現王園琢磨	2	$\begin{pmatrix} 20 & - & 21 \\ 21 & - & 14 \\ 21 & - & 8 \end{pmatrix}$		1	田宮 聡史 山口 智史	
小林 和弘 山田 真洋	2	$\begin{pmatrix} 21 & - & 13 \\ 21 & - & 12 \\ - & - & - \end{pmatrix}$		0	久保 憲一 加藤 謙	

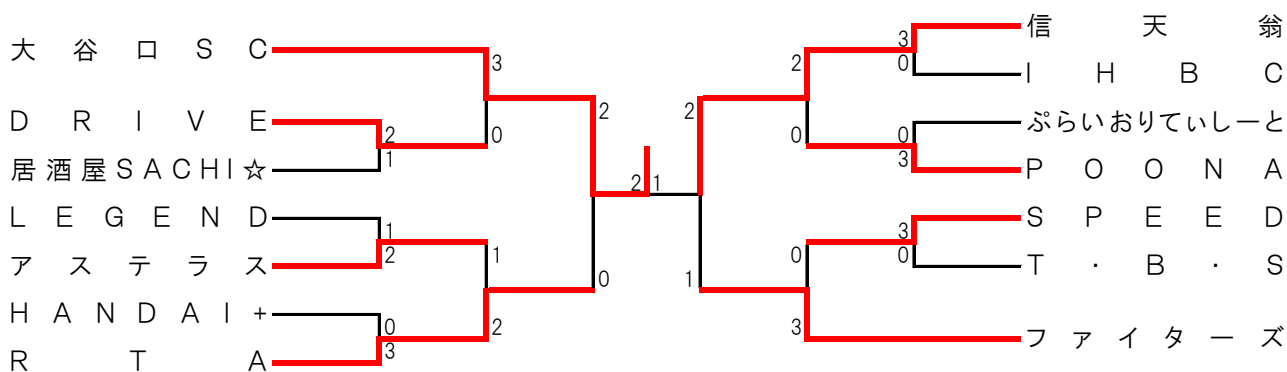
敗者戦①

大山バドサクセス		2	-	1	タケミン	
清水川雄也 渡辺 壮駿	2	$\begin{pmatrix} 21 & - & 16 \\ 21 & - & 17 \\ - & - & - \end{pmatrix}$		0	田口 陽向 倉持 健太	
田中 大智 荒川 憲司	0	$\begin{pmatrix} 20 & - & 21 \\ 19 & - & 21 \\ - & - & - \end{pmatrix}$		2	木村 剛美 仁島 大輝	
野口 祐輔 田中 真一	2	$\begin{pmatrix} 18 & - & 21 \\ 21 & - & 17 \\ 21 & - & 19 \end{pmatrix}$		1	大平 圭亮 矢吹 丈	

敗者戦③

板橋アリアンス		2	-	1	46年会	
赤塚 昌紀 阿部 和彦	0	$\begin{pmatrix} 18 & - & 21 \\ 16 & - & 21 \\ - & - & - \end{pmatrix}$		2	伊藤 政晴 中島 真実	
中岡 晃啓 平子 将太	2	$\begin{pmatrix} 21 & - & 12 \\ 14 & - & 21 \\ 21 & - & 17 \end{pmatrix}$		1	藤森 隆法 土屋 憲法	
大塚 龍義 吉田 浩紀	2	$\begin{pmatrix} 20 & - & 21 \\ 21 & - & 18 \\ 21 & - & 20 \end{pmatrix}$		1	藤瀬 一郎 武田 亨	

男子2部



男子2部 敗者戦



①

DRIVE		2	—	1	居酒屋SACHI☆	
鈴木 啓太	古武 和也	2	$\begin{pmatrix} 21 & - & 17 \\ 21 & - & 18 \\ - & - & - \end{pmatrix}$	0	高師 英貴	田中 優耶
岩淵 立峰	正津 直紀	2	$\begin{pmatrix} 21 & - & 8 \\ 21 & - & 14 \\ - & - & - \end{pmatrix}$	0	長峰佐知子	佐々木久美
田形 知也	倉田 航	1	$\begin{pmatrix} 13 & - & 21 \\ 21 & - & 14 \\ 20 & - & 21 \end{pmatrix}$	2	鈴木 利明	西 昭彦

②

LEGEND		1	—	2	アステラス	
赤祖父裕樹	小林 修一	0	$\begin{pmatrix} 19 & - & 21 \\ 20 & - & 21 \\ - & - & - \end{pmatrix}$	2	永瀬 康生	佐々木 功
黒田 大希	野原 聖騎	0	$\begin{pmatrix} 11 & - & 21 \\ 15 & - & 21 \\ - & - & - \end{pmatrix}$	2	林 優太	佐々木 崇
中屋 光史	渡部 伸吾	2	$\begin{pmatrix} 21 & - & 15 \\ 21 & - & 12 \\ - & - & - \end{pmatrix}$	0	須賀 一崇	藤井 孝英

③

HANDAI+		0	—	3	RTA	
稲 博貴	橘田 繁樹	1	$\begin{pmatrix} 12 & - & 21 \\ 21 & - & 20 \\ 12 & - & 21 \end{pmatrix}$	2	興梠 尚志	加能 暁洋
春名謙一郎	長谷川哲平	0	$\begin{pmatrix} 15 & - & 21 \\ 15 & - & 21 \\ - & - & - \end{pmatrix}$	2	田村 嘉章	半藤 康大
向 将充	辻 陽平	1	$\begin{pmatrix} 21 & - & 13 \\ 9 & - & 21 \\ 16 & - & 21 \end{pmatrix}$	2	矢島 和樹	徳原 正裕

④

信天翁		3	—	0	I H B C	
伴野 響	藤原 健人	2	$\begin{pmatrix} 21 & - & 12 \\ 21 & - & 12 \\ - & - & - \end{pmatrix}$	0	松井 賢也	太田 翔一
吉開 亮介	飯田 貴範	2	$\begin{pmatrix} 21 & - & 13 \\ 21 & - & 15 \\ - & - & - \end{pmatrix}$	0	井手 駿太	泉 洋志郎
佐野 法道	吉田 悟	2	$\begin{pmatrix} 21 & - & 10 \\ 21 & - & 12 \\ - & - & - \end{pmatrix}$	0	村上はじめ	荻野 順輝

⑤

ぶらいおりにていしーと		0	—	3	POONA	
村井 康平	菊地 貴太	0	$\begin{pmatrix} 12 & - & 21 \\ 12 & - & 21 \\ - & - & - \end{pmatrix}$	2	寺村 卓朗	梁 秀鎬
佐々木拓哉	河江龍太郎	1	$\begin{pmatrix} 20 & - & 21 \\ 21 & - & 19 \\ 11 & - & 21 \end{pmatrix}$	2	川合田敬思	松元 洋亮
橋本 竜也	須崎 亮太	0	$\begin{pmatrix} 13 & - & 21 \\ 12 & - & 21 \\ - & - & - \end{pmatrix}$	2	池谷 巨介	高橋 良輔

⑥

SPEED		3	—	0	T・B・S	
平間 俊吾	中島 健	2	$\begin{pmatrix} 21 & - & 9 \\ 21 & - & 13 \\ - & - & - \end{pmatrix}$	0	堀口 直輝	鈴木 大智
佐々木隼人	村上 貴宏	2	$\begin{pmatrix} 21 & - & 12 \\ 20 & - & 21 \\ 21 & - & 11 \end{pmatrix}$	1	仲村 直人	村岡 亮祐
塚田 育久	石岡 庄生	2	$\begin{pmatrix} 21 & - & 15 \\ 15 & - & 21 \\ 21 & - & 20 \end{pmatrix}$	1	梶原 誠之	岩間 圭佑

⑦		大谷口SC	3	-	0	DRIVE		
早川 朋宏	2	21	-	13	0	岩渕 立峰	正津 直紀	
浦 哲雄			-	17				
張 鎮洲	2	21	-	18	0	田形 知也	倉田 航	
近藤 佑亮			-	15				
松原 拓巳	2	21	-	17	0	鈴木 啓太	古武 和也	
中村 将太			-	13				

⑧		アステラス	1	-	2	RTA		
佐々木 崇	2	19	-	21	1	興梠 尚志	加能 暁洋	
林 優太			-	19				
藤井 孝英	0	14	-	21	2	田村 嘉章	半藤 康大	
須賀 一崇			-	21				
佐々木 功	0	7	-	21	2	矢島 和樹	徳原 正裕	
永瀬 康生			-	21				

⑨		信天翁	2	-	0	POONA		
伴野 響	2	21	-	9	0	寺村 卓朗	梁 秀鎬	
藤原 健人			-	13				
飯田 貴範	2	21	-	12	0	池谷 巨介	高橋 良輔	
吉開 亮介			-	6				
佐野 法道			-			川合田敬忠	松元 洋亮	
吉田 悟			-					

⑩		SPEED	0	-	3	ファイターズ		
平間 俊吾	1	21	-	19	2	金子 直弥	根岸 芳騎	
中島 健			-	21				
佐々木隼人	1	15	-	21	2	根本 泰成	上村 洋介	
村上 貴宏			-	17				
塚田 育久	0	15	-	21	2	根岸 昭好	青木 智幸	
石岡 庄生			-	21				

⑪		大谷口SC	2	-	0	RTA		
早川 朋宏	2	21	-	12	0	矢島 和樹	半藤 康大	
張 鎮洲			-	15				
中村 将太	2	13	-	21	1	加能 暁洋	徳原 正裕	
松原 拓巳			-	13				
近藤 佑亮			-			興梠 尚志	田村 嘉章	
浦 哲雄			-					

⑫		信天翁	2	-	1	ファイターズ		
吉田 悟	0	9	-	21	2	根岸 芳騎	根岸 昭好	
佐野 法道			-	21				
飯田 貴範	2	21	-	14	1	根本 泰成	金子 直弥	
吉開 亮介			-	21				
伴野 響	2	21	-	20	0	上村 洋介	青木 智幸	
藤原 健人			-	16				

⑬		大谷口SC	2	-	1	信天翁		
早川 朋宏	2	21	-	8	0	佐野 法道	吉田 悟	
張 鎮洲			-	18				
浦 哲雄	0	18	-	21	2	飯田 貴範	吉開 亮介	
近藤 佑亮			-	21				
中村 将太	2	21	-	12	0	伴野 響	藤原 健人	
松原 拓巳			-	6				

敗者戦①

居酒屋SACHI☆		1	-	2	LEGEND			
鈴木 利明	0	9	-	21	2	赤祖父裕樹	黒田 大希	
西 昭彦			-	21				
高師 英貴	2	21	-	19	0	野原 聖騎	渡部 伸吾	
田中 優耶			-	6				
長峰佐知子	0	13	-	21	2	小林 修一	中屋 光史	
佐々木久美			-	21				

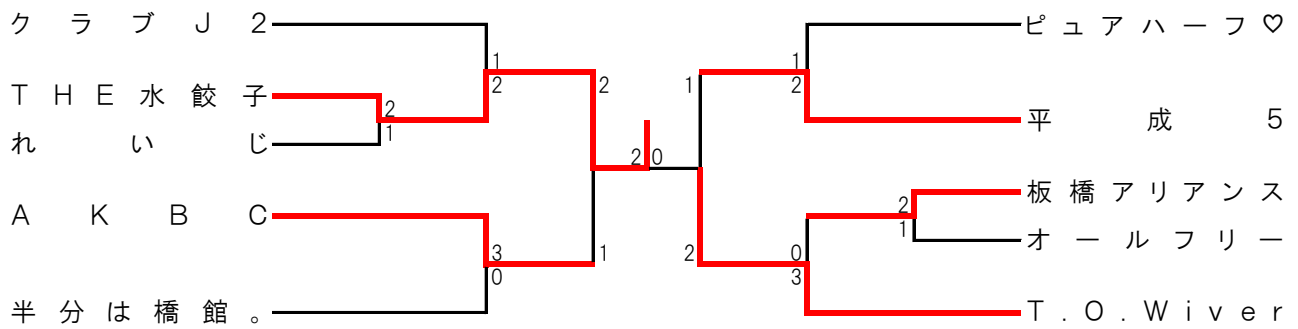
敗者戦②

HANDAI+		2	-	1	IHBC			
向 将充	2	17	-	21	1	松井 賢也	荻野 順輝	
長谷川哲平			-	19				
稲 博貴	1	15	-	21	2	太田 翔一	泉 洋志郎	
橘田 繁樹			-	14				
辻 陽平	2	20	-	21	1	村上はじめ	井手 駿太	
春名謙一郎			-	6				

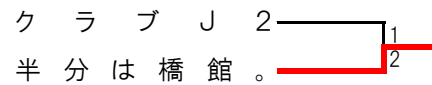
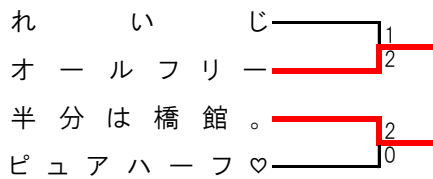
敗者戦③

ぶらいおていしーと		0	-	2	T・B・S			
佐々木拓哉	0	10	-	21	2	堀口 直輝	岩間 圭佑	
菊地 貴太			-	21				
須崎 亮太	0	11	-	21	2	仲村 直人	鈴木 大智	
河江龍太郎			-	21				
村井 康平			-			村岡 亮祐	梶原 誠之	
橋本 竜也			-					

女子1部



女子1部 敗者戦



①

THE水餃子	2	—	1	れいじ
荒木 久世 中井川夏美	2	$\begin{pmatrix} 21 & - & 8 \\ 21 & - & 14 \end{pmatrix}$	0	竹井 千夏 根津 彩
佐久間 瞳 高松 華子	0	$\begin{pmatrix} 13 & - & 21 \\ 14 & - & 21 \end{pmatrix}$	2	中川 茜 小林 弥生
前田 彩花 渡辺 梨沙	2	$\begin{pmatrix} 21 & - & 11 \\ 21 & - & 7 \end{pmatrix}$	0	小畑侑令絵 丸山 千晶

②

板橋アリアンス	2	—	1	オールフリー
菅野 美香 河上万貴子	2	$\begin{pmatrix} 21 & - & 15 \\ 21 & - & 12 \end{pmatrix}$	0	早川智菜美 馬場 翔子
田村 早苗 吉井 美保	2	$\begin{pmatrix} 21 & - & 20 \\ 21 & - & 11 \end{pmatrix}$	0	片倉 里沙 菊池 結奈
田中 泰子 高麗 直子	0	$\begin{pmatrix} 20 & - & 21 \\ 16 & - & 21 \end{pmatrix}$	2	柴崎 蒔子 大森 智恵

③

クラブJ2	1	—	2	THE水餃子
橋村 陽子 竹内 郁	0	$\begin{pmatrix} 12 & - & 21 \\ 12 & - & 21 \end{pmatrix}$	2	前田 彩花 荒木 久世
木薮 三枝 石田 麻依	0	$\begin{pmatrix} 12 & - & 21 \\ 17 & - & 21 \end{pmatrix}$	2	渡辺 梨沙 中井川夏美
上村 苑子 長谷川文香	2	$\begin{pmatrix} 14 & - & 21 \\ 21 & - & 14 \\ 21 & - & 10 \end{pmatrix}$	1	高松 華子 佐久間 瞳

④

AKBC	3	—	0	半分は橋館。
阿部 美紀 青木 優子	2	$\begin{pmatrix} 21 & - & 10 \\ 21 & - & 20 \end{pmatrix}$	0	西城真理子 橘田 弥生
宗 愛子 木村 瞳	2	$\begin{pmatrix} 21 & - & 15 \\ 21 & - & 13 \end{pmatrix}$	0	笹田 麻耶 中井川美奈
木村 菜 石橋美咲子	2	$\begin{pmatrix} 21 & - & 13 \\ 21 & - & 14 \end{pmatrix}$	0	藤城和香子 岡本麻貴子

⑤

ピュアハーフ♡	1	—	2	平成5
磯部 静 山崎 志保	0	$\begin{pmatrix} 15 & - & 21 \\ 15 & - & 21 \end{pmatrix}$	2	芝野 真由 道園菜美子
藤岡奈津美 柴田 展子	0	$\begin{pmatrix} 14 & - & 21 \\ 20 & - & 21 \end{pmatrix}$	2	安田 梨紗 奥芝 清加
荒井 瑞希 藤野 絢子	2	$\begin{pmatrix} 21 & - & 19 \\ 21 & - & 20 \end{pmatrix}$	0	関根由美香 武末 彩花

⑥

板橋アリアンス	0	—	3	T.O.Wiver
菅野 美香 河上万貴子	0	$\begin{pmatrix} 11 & - & 21 \\ 13 & - & 21 \end{pmatrix}$	2	小見山咲枝 明田 由佳
田村 早苗 吉井 美保	1	$\begin{pmatrix} 21 & - & 16 \\ 17 & - & 21 \\ 16 & - & 21 \end{pmatrix}$	2	佐藤 綾奈 石関 彩乃
田中 泰子 高麗 直子	0	$\begin{pmatrix} 16 & - & 21 \\ 6 & - & 21 \end{pmatrix}$	2	石橋 律子 比留川夕子

⑦

THE水餃子		2	—	1	AKBC	
高松 華子	0	9	-	21	2	青木 優子
佐久間 瞳						木村 瞳
荒木 久世	2	19	-	21	1	宗 愛子
前田 彩花						阿部 美紀
渡辺 梨沙	2	21	-	12	0	木村 栞
中井川夏美						石橋美咲子

⑧

平成5		1	—	2	T.O.Wiver	
安田 梨紗	2	21	-	15	0	佐藤 綾奈
芝野 真由						石関 彩乃
道園菜美子	1	18	-	21	2	小見山咲枝
武末 彩花						明田 由佳
奥芝 清加	0	17	-	21	2	石橋 律子
関根由美香						比留川夕子

⑨

THE水餃子		2	—	0	T.O.Wiver	
渡辺 梨沙	2	21	-	8	0	佐藤 綾奈
中井川夏美						石関 彩乃
前田 彩花	2	21	-	19	1	小見山咲枝
荒木 久世						明田 由佳
高松 華子		-	-			石橋 律子
佐久間 瞳						比留川夕子

敗者戦①

れいじ		1	—	2	オールフリー	
小畑侑令絵	0	12	-	21	2	大森 智恵
根津 彩						片倉 里沙
小林 弥生	2	21	-	19	0	菊池 結奈
竹井 千夏						馬場 翔子
中川 茜	0	12	-	21	2	柴崎 蒔子
丸山 千晶						早川智菜美

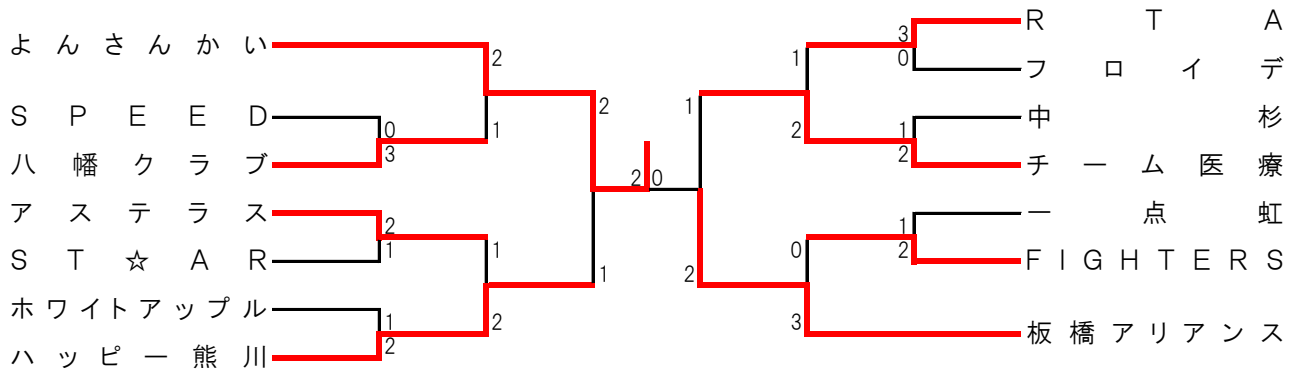
敗者戦②

半分は橋館。		2	—	0	ピュアハーフ♡	
笹田 麻耶	2	19	-	21	1	藤野 絢子
西城真理子						藤岡奈津美
藤城和香子	2	21	-	20	0	磯部 静
中井川美奈						荒井 瑞希
岡本麻貴子		-	-			山崎 志保
橘田 弥生						柴田 展子

敗者戦③

クラブJ2		1	—	2	半分は橋館。	
上村 苑子	0	19	-	21	2	西城真理子
長谷川文香						岡本麻貴子
木薮 三枝	2	21	-	16	0	藤城和香子
石田 麻依						笹田 麻耶
竹内 郁	1	12	-	21	2	中井川美奈
橋村 陽子						橘田 弥生

女子2部



女子2部 敗者戦



①		SPEED		0 - 3		八幡クラブ	
山本 悠加	0	12	-	21	2	斉藤 循子	
藤田さとみ		14	-	21		小櫃 清美	
岩崎 知子	0	8	-	21	2	金田 裕美	
石川 ゆか		9	-	21		浅井 絵里	
根立あづさ	0	6	-	21	2	高橋真紀子	
岡林 梓		7	-	21		鴨志田礼香	

②		アステラス		2 - 1		ST☆AR	
高橋 綾子	2	21	-	19	1	一戸真佑美	
佐藤美由紀		15	-	21		片岡 采芽	
杉山 仁美	2	20	-	21	1	長妻 陽子	
高橋 律子		21	-	13		吉河 真琴	
三木 彩	0	8	-	21	2	打越 弥生	
藤井 典子		6	-	21		大山 絹江	

③		ホワイトアップル		1 - 2		ハッピー熊川	
河村 歩	0	11	-	21	2	成毛美紀子	
山下佳代子		14	-	21		渡辺 香里	
平田 美雪	2	21	-	17	0	豊泉久美子	
深水 るみ		21	-	15		松岡由紀子	
植村美奈子	0	10	-	21	2	内藤 智佐	
山崎美穂子		8	-	21		梅澤 峰子	

④		RTA		3 - 0		フロイデ	
山本 真紀	2	21	-	20	1	小鷹 藍	
篠崎恵美子		8	-	21		宮原 明子	
山本 由紀	2	18	-	21	1	佐藤 未希	
長尾早耶香		21	-	16		関口 彩	
朴 絃鎮	2	21	-	11	0	柴山 愛	
田村 美希		21	-	7		永井美香子	

⑤		中杉		1 - 2		チーム医療	
待井 玲香	1	21	-	13	2	三品 香里	
幸田 佳苗		17	-	21		菊池 真澄	
前田 美穂	0	8	-	21	2	河合 愛子	
櫻井 未緒		11	-	21		山浦 沙織	
西田友紀子	2	21	-	19	0	和田 理枝	
吉本麻名巳		21	-	17		吉田美恵子	

⑥		一点虹		1 - 2		FIGHTERS	
佐藤 智美	1	17	-	21	2	石本 美裕	
桜庭真依子		21	-	20		斎藤 夏姫	
小山奈保子	0	14	-	21	2	小向 未夢	
加藤 雅子		12	-	21		清水 優李	
村上 菊枝	2	21	-	17	0	石野 詩織	
竹中絵理子		21	-	12		比嘉めぐ美	

⑦		よんさんかい		2	-	1	八幡クラブ	
大堀 麻紀	2	$\begin{pmatrix} 21 & - & 13 \\ 21 & - & 10 \end{pmatrix}$	0	齊藤 循子				
大堀 優				小櫃 清美				
斎藤 晶子	0	$\begin{pmatrix} 13 & - & 21 \\ 14 & - & 21 \end{pmatrix}$	2	浅井 絵里				
杉谷 真里				金田 裕美				
羽生 美恵	2	$\begin{pmatrix} 21 & - & 16 \\ 21 & - & 15 \end{pmatrix}$	0	鴨志田礼香				
上田 彰子				高橋真紀子				

⑧		アステラス		1	-	2	ハッピー熊川	
杉山 仁美	1	$\begin{pmatrix} 16 & - & 21 \\ 21 & - & 20 \end{pmatrix}$	2	梅澤 峰子				
高橋 律子				渡辺 香里				
高橋 綾子	2	$\begin{pmatrix} 21 & - & 13 \\ 15 & - & 21 \\ 21 & - & 11 \end{pmatrix}$	1	内藤 智佐				
佐藤美由紀				松岡由紀子				
藤井 典子	0	$\begin{pmatrix} 5 & - & 21 \\ 12 & - & 21 \end{pmatrix}$	2	豊泉久美子				
三木 彩				成毛美紀子				

⑨		RTA		1	-	2	チーム医療	
篠崎恵美子	0	$\begin{pmatrix} 11 & - & 21 \\ 16 & - & 21 \end{pmatrix}$	2	吉田美恵子				
田村 美希				三品 香里				
朴 絃鎮	2	$\begin{pmatrix} 21 & - & 18 \\ 10 & - & 21 \\ 21 & - & 18 \end{pmatrix}$	1	河合 愛子				
山本 由紀				山浦 沙織				
長尾早耶香	1	$\begin{pmatrix} 21 & - & 14 \\ 19 & - & 21 \\ 16 & - & 21 \end{pmatrix}$	2	和田 理枝				
山本 真紀				菊池 真澄				

⑩		FIGHTERS		0	-	3	板橋アリアンス	
石本 美裕	0	$\begin{pmatrix} 7 & - & 21 \\ 15 & - & 21 \end{pmatrix}$	2	荒 真喜子				
斎藤 夏姫				中川 雅恵				
清水 優李	1	$\begin{pmatrix} 21 & - & 16 \\ 16 & - & 21 \\ 12 & - & 21 \end{pmatrix}$	2	藤原 由里				
小向 未夢				大森美菜子				
石野 詩織	0	$\begin{pmatrix} 8 & - & 21 \\ 12 & - & 21 \end{pmatrix}$	2	平子 順子				
比嘉めぐ美				佐藤 寛子				

⑪		よんさんかい		2	-	1	ハッピー熊川	
大堀 優	2	$\begin{pmatrix} 21 & - & 9 \\ 21 & - & 5 \end{pmatrix}$	0	森 真由美				
大堀 麻紀				梅澤 峰子				
斎藤 晶子	0	$\begin{pmatrix} 11 & - & 21 \\ 16 & - & 21 \end{pmatrix}$	2	豊泉久美子				
杉谷 真里				内藤 智佐				
羽生 美恵	2	$\begin{pmatrix} 21 & - & 16 \\ 21 & - & 13 \end{pmatrix}$	0	成毛美紀子				
上田 彰子				渡辺 香里				

⑫		チーム医療		1	-	2	板橋アリアンス	
河合 愛子	2	$\begin{pmatrix} 21 & - & 9 \\ 21 & - & 16 \end{pmatrix}$	0	荒 真喜子				
山浦 沙織				佐藤 寛子				
吉田美恵子	1	$\begin{pmatrix} 21 & - & 11 \\ 17 & - & 21 \\ 20 & - & 21 \end{pmatrix}$	2	大森美菜子				
三品 香里				中川 雅恵				
和田 理枝	0	$\begin{pmatrix} 16 & - & 21 \\ 10 & - & 21 \end{pmatrix}$	2	藤原 由里				
菊池 真澄				綾城 美樹				

⑬		よんさんかい		2	-	0	板橋アリアンス	
大堀 優	2	$\begin{pmatrix} 21 & - & 12 \\ 21 & - & 8 \end{pmatrix}$	0	荒 真喜子				
大堀 麻紀				中川 雅恵				
羽生 美恵	2	$\begin{pmatrix} 21 & - & 13 \\ 21 & - & 12 \end{pmatrix}$	0	平子 順子				
上田 彰子				佐藤 寛子				
斎藤 晶子				藤原 由里				
杉谷 真里				大森美菜子				

敗者戦①		SPEED		0	-	2	ST☆AR	
藤田さとみ	0	$\begin{pmatrix} 6 & - & 21 \\ 6 & - & 21 \end{pmatrix}$	2	長妻 陽子				
岡林 梓				片岡 采芽				
山本 悠加	0	$\begin{pmatrix} 14 & - & 21 \\ 9 & - & 21 \end{pmatrix}$	2	吉河 真琴				
石川 ゆか				一戸真佑美				
根立あづさ				打越 弥生				
岩崎 知子				大山 絹江				

敗者戦②		ホワイトアップル		1	-	2	フロイデ	
植村美奈子	0	$\begin{pmatrix} 15 & - & 21 \\ 19 & - & 21 \end{pmatrix}$	2	佐藤 未希				
山崎美穂子				関口 彩				
佐藤 千秋	2	$\begin{pmatrix} 16 & - & 21 \\ 21 & - & 16 \\ 21 & - & 19 \end{pmatrix}$	1	永井美香子				
山下佳代子				柴山 愛				
河村 歩	0	$\begin{pmatrix} 16 & - & 21 \\ 16 & - & 21 \end{pmatrix}$	2	小鷹 藍				
平田 美雪				宮原 明子				

敗者戦③		オープン試合		中杉		0	-	2	一点虹	
吉本麻名巳	2	$\begin{pmatrix} 21 & - & 6 \\ 21 & - & 10 \end{pmatrix}$	0	中村 真弓						
西田友紀子				加藤 雅子						
幸田 佳苗	2	$\begin{pmatrix} 21 & - & 13 \\ 21 & - & 12 \end{pmatrix}$	0	小山奈保子						
待井 玲香				竹中絵理子						
幸田 佳苗				佐藤 智美						
待井 玲香				桜庭真依子						